

BACCALAURÉAT TECHNOLOGIQUE

ÉPREUVE D'ENSEIGNEMENT DE SPÉCIALITÉ

SESSION 2026

SCIENCES ET TECHNOLOGIES DE L'INDUSTRIE ET DU DEVELOPPEMENT DURABLE

Physique-Chimie et Mathématiques

ÉPREUVE DU MARDI 16 JUIN 2026

Durée de l'épreuve : **3 heures**

L'usage de la calculatrice avec mode examen actif est autorisé.

L'usage de la calculatrice sans mémoire « type collègue » est autorisé.

Dès que ce sujet vous est remis, assurez-vous qu'il est complet.

Ce sujet comporte 14 pages numérotées de 1/14 à 14/14.

PHYSIQUE-CHIMIE 14/20 points
MATHÉMATIQUES 6/20 points

EXERCICE 1 (4 points)
(physique-chimie et mathématiques)

Isolation écologique

Le chanvre est l'un des plus anciens isolants au monde. Plébiscité pour ses qualités thermiques et acoustiques, il est encore régulièrement utilisé aujourd'hui.

D'après <https://www.izi-by-edf-renov.fr/blog/isolation-chanvre>



On souhaite contrôler la qualité d'isolation d'une plaque de laine de chanvre. On dispose pour cela d'un fluxmètre permettant de mesurer le flux thermique à travers la plaque lorsque ses deux faces sont maintenues à des températures différentes : la face « chaude » à une température θ_1 et la face « froide » à une température θ_2 .

1. Indiquer, en justifiant, le sens du transfert thermique à travers la plaque de chanvre.
2. Préciser le type de transfert thermique s'effectuant à travers la plaque de chanvre.

La conductivité thermique est une grandeur physique qui caractérise la capacité des matériaux à conduire la chaleur.

On peut la déterminer grâce à la relation suivante :

$$\lambda = \frac{e \times \phi}{S \times \Delta\theta}$$

avec :

λ : conductivité thermique, en $\text{W}\cdot\text{m}^{-1}\cdot\text{K}^{-1}$

e : épaisseur de la plaque, en m

ϕ : flux thermique, en W

S : surface de la plaque, en m^2

$\Delta\theta$: différence de température entre la face « chaude » et la face « froide » de la plaque de chanvre, en K ou en $^{\circ}\text{C}$.

La plaque étudiée présente une épaisseur de 14,5 cm et une surface de 1,2 m^2 . Le flux thermique ϕ vaut 3,31 W pour des températures θ_1 de 25 $^{\circ}\text{C}$ et θ_2 de 15 $^{\circ}\text{C}$.

3. Calculer la valeur de la conductivité thermique λ de la laine de chanvre étudiée.

Conductivité thermique de quelques matériaux :

Matériau	Air	Laine de verre	Bois	Acier Inoxydable	Cuivre
Conductivité thermique en $W \cdot m^{-1} \cdot K^{-1}$	0,026	0,035	0,16	26	390
Caractéristique thermique du matériau	isolant	isolant	isolant	conducteur	conducteur

4. Conclure sur la nature isolante ou conductrice de la laine de chanvre d'un point de vue thermique.

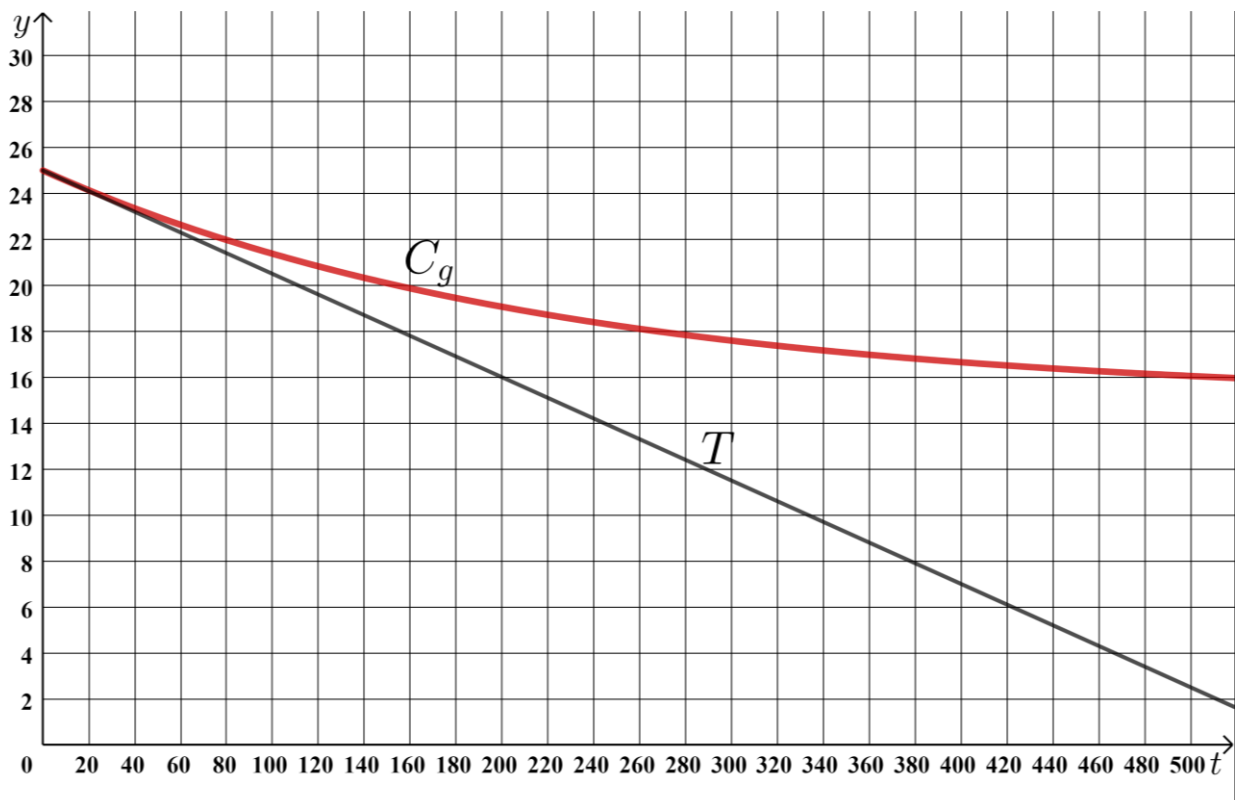
Le système permettant le maintien de la température de la face « chaude » à $25^{\circ}C$ est arrêté.

On modélise l'évolution de la température (en $^{\circ}C$) de la face « chaude » au cours du temps par une fonction g définie sur $[0 ; +\infty[$ par $g(t) = 10e^{-0,0045t} + 15$, où t est le temps exprimé en seconde.

5. Calculer $\lim_{t \rightarrow +\infty} g(t)$.

6. Montrer que pour tout t de $[0 ; +\infty[$ $g'(t) = -0,045e^{-0,0045t}$, où g' est la fonction dérivée de la fonction g .

La courbe représentative de la fonction g (notée C_g) ainsi que sa tangente T au point d'abscisse 0 sont représentées dans le repère ci-dessous.



On admet que la tangente T a pour équation $y = -0,045t + 25$.

On appelle τ l'abscisse du point d'intersection de cette tangente avec la droite d'équation $y = 15$.

7. Justifier que 220 est une valeur approchée de τ à 10 secondes près.

8. Donner une valeur approchée de $g(1100)$ à 10^{-3} près.

En physique, on estime qu'à partir d'un temps supérieur à 5τ , la température obtenue est une bonne approximation de la température limite.

9. Indiquer si le modèle vérifie ce critère.

EXERCICE 2 (6 points)

(physique-chimie)

La voiture à hydrogène

L'explorateur Bertrand Piccard, président de la fondation Solar Impulse et pionnier de la mobilité électrique, a battu le record du monde de distance en véhicule à hydrogène. Parti le lundi 25 novembre 2019 de la station hydrogène FaHyence de la Communauté d'Agglomération Sarreguemines Confluences, Bertrand Piccard est arrivé le lendemain au Musée de l'Air et de l'Espace du Bourget au terme d'un périple de 778 km. Jamais une voiture de série alimentée par une pile à hydrogène n'avait parcouru autant de kilomètres en une seule charge.



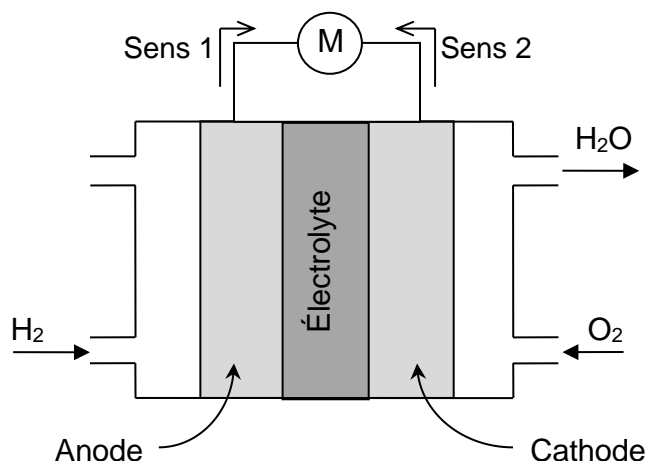
« Tout le monde peut désormais [battre des records] avec des véhicules de série zéro-émission. »

D'après <https://www.hyundai.news/fr/articles/press-releases/bertrand-piccard-devient-ambassadeur-de-hyundai-au-niveau-europeen.html>

Le dihydrogène (H_2) des voitures à hydrogène constitue l'un des réactifs d'une pile à combustible qui alimente le moteur électrique du véhicule. En recombinant du dihydrogène et du dioxygène, il est possible de créer simultanément de l'eau, de la chaleur et de l'électricité. La pile à combustible se compose de multiples cellules électrochimiques constituées de deux électrodes (une anode qui est la borne négative et une cathode qui est la borne positive) séparées par un électrolyte (liquide ou solide permettant le transfert d'ions entre les électrodes mais bloquant les électrons). Contraints de circuler dans un circuit externe, les électrons créent ainsi un courant électrique. La production d'électricité est donc possible en tout lieu et à tout moment grâce à la combinaison d'une pile à combustible et d'un réservoir de dihydrogène.

D'après www.cea.fr

Figure 1 : Schéma simplifié d'une pile à combustible



Données :

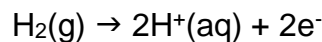
La masse molaire atomique de l'hydrogène M_H est égale à $1,00 \text{ g}\cdot\text{mol}^{-1}$.

On indique :

- 0 K correspond à $-273 \text{ }^\circ\text{C}$;
- $1,0 \text{ kWh} = 3,6 \times 10^6 \text{ J}$

1. Préciser l'origine du dioxygène consommé dans la pile.
2. Indiquer d'après la figure 1, le sens (1 ou 2) correspondant au sens conventionnel du courant et celui correspondant au sens de circulation des électrons. Justifier.
3. En déduire l'espèce chimique jouant le rôle de réducteur et celle jouant le rôle d'oxydant dans la pile. Justifier.
4. Écrire l'équation de la réaction électrochimique modélisant la transformation qui se produit à la cathode sachant que le couple mis en jeu est $\text{O}_2(\text{g})/\text{H}_2\text{O}(\text{l})$.

La transformation qui se produit à l'anode est modélisée par la réaction électrochimique d'équation :



5. En déduire l'équation de la réaction modélisant le fonctionnement de la pile.
6. Commenter le qualificatif de « véhicule zéro-émission » donné au véhicule à hydrogène.

Les réservoirs de la voiture utilisée par Bertrand Piccard contiennent $6,33 \text{ kg}$ de dihydrogène.

7. Justifier que la quantité de matière d'électrons qui circulent est le double de la quantité de matière de dihydrogène consommé.
8. Déterminer la quantité d'électricité maximale Q libérée (en coulomb) si la totalité du dihydrogène du réservoir est consommée et sachant qu'une mole d'électrons transporte une charge de $9,65 \times 10^4 \text{ C}$.

À titre de comparaison, la batterie Li-ion d'un véhicule équivalent stocke une énergie de $38,3 \text{ kWh}$ et délivre une tension de 800 V .

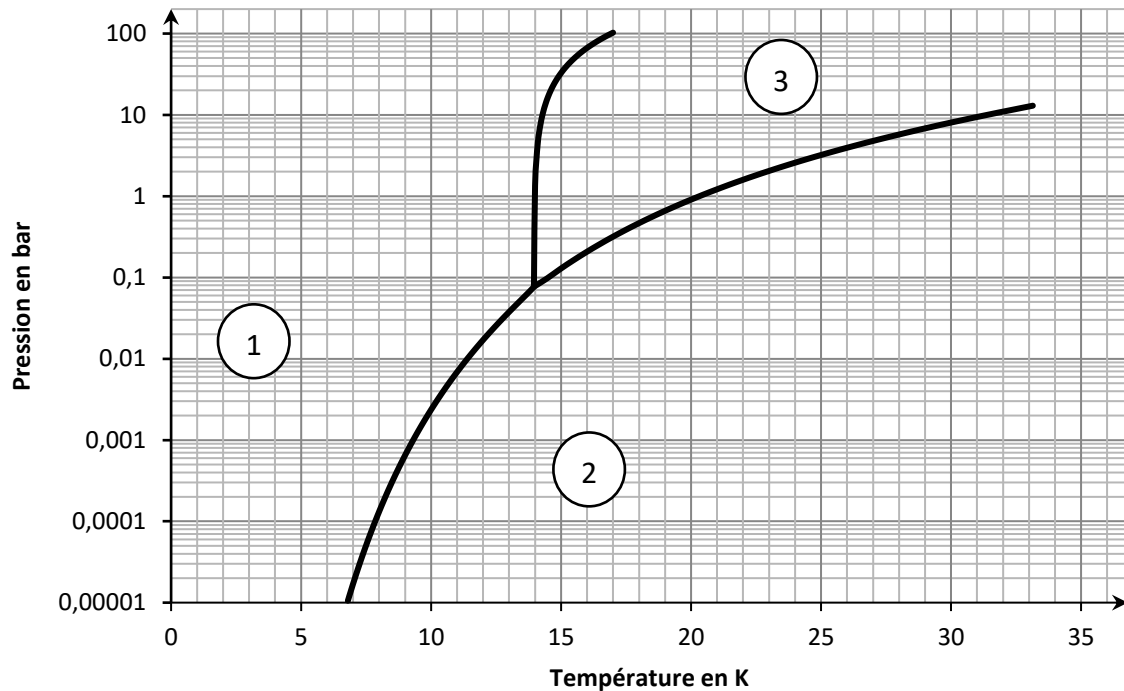
9. En déduire la capacité de la batterie Li-ion (en coulomb). Comparer cette valeur à Q .

Le problème du stockage du dihydrogène

Aujourd'hui, le dihydrogène produit doit être comprimé ou refroidi afin d'atteindre un volume suffisamment petit pour être stocké dans un réservoir.

La technique utilisée en propulsion spatiale pour stocker un maximum d'hydrogène dans un volume restreint consiste à le conditionner à -253 °C sous une pression de 1 à 10 bar.

Figure 2 : Diagramme (P,T) du dihydrogène H_2



D'après <https://encyclopedia.airliquide.com/fr>

10. Indiquer les états physiques du dihydrogène dans les zones 1, 2 et 3.


11. En déduire l'état physique du dihydrogène dans le réservoir.

La majeure partie des constructeurs automobiles a choisi de stocker le dihydrogène sous forme gazeuse à haute pression, typiquement 700 bars.

Plasma Kinetics, une start-up, a développé un moyen sûr de stocker le dihydrogène à pression atmosphérique standard et à température ambiante. Le gaz est piégé dans une fine pellicule de film « nanophotonique » enroulée sur elle-même des milliers de fois dans une bobine et stockée dans un boîtier.

D'après www.popularmechanics.com/science et <https://plasmakinetics.com/>

Quelques éléments de comparaison :

Type de stockage	Plasma Kinetics	Réservoir actuel
Température de stockage	25 °C	25 °C
Pression de stockage	1 bar	700 bar
Coût énergétique du stockage	8,7 kWh/kg	6,5 kWh/kg
Pictogrammes de sécurité	-	
Énergie massique stockée	1 kWh/kg	1,8 kWh/kg
Énergie volumique stockée	0,806 kWh/L	1,3 kWh/L

D'après <https://plasmakinetics.com/>

12. Identifier les deux pictogrammes du tableau précédent.

13. Déterminer au moins un avantage et un inconvénient de la solution de stockage de Plasma Kinetics sur la solution de stockage actuelle.

EXERCICE 3 (4 points)
(mathématiques)

Les questions 1, 2, 3 et 4 sont indépendantes.

Question 1

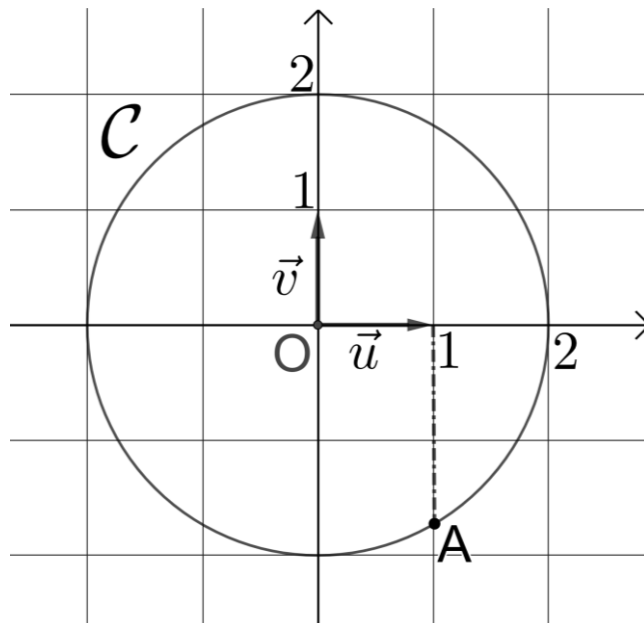
On considère l'équation différentielle (E) : $y' = -2y + 90$ où y est une fonction définie sur \mathbb{R} et y' sa dérivée.

1. Déterminer l'ensemble des solutions de l'équation différentielle (E).
2. Le plan est muni d'un repère orthonormé $(O ; \vec{i}, \vec{j})$.
Donner l'expression de la solution de (E) dont la courbe représentative dans ce repère passe par le point de coordonnées $(0 ; 30)$.

Question 2

Le cercle C de centre O et de rayon 2 est représenté ci-dessous, dans le plan complexe muni d'un repère orthonormé $(O ; \vec{u}, \vec{v})$.

Le point A d'abscisse 1 appartient au cercle C ; on note z_A l'affixe du point A .



Donner la forme exponentielle de z_A . Aucune justification n'est attendue.

Question 3

On considère la fonction g définie sur \mathbb{R} par :

$$g(x) = \frac{x + 2}{e^x}.$$

1. On note g' la fonction dérivée de la fonction g . Montrer que pour tout x réel,

$$g'(x) = \frac{-1 - x}{e^x}.$$

2. En déduire les variations de la fonction g sur \mathbb{R} .

Question 4

1. Simplifier, en détaillant vos calculs, l'expression :

$$A = \ln\left(\frac{e^4}{e^{-2}}\right).$$

2. Montrer, en détaillant vos calculs, que :

$$\ln\left(\frac{9}{4}\right) + \ln\left(\frac{8}{3}\right) = \ln(6).$$

EXERCICE 4 (6 points)

(physique-chimie)

Étude expérimentale d'un panneau photovoltaïque

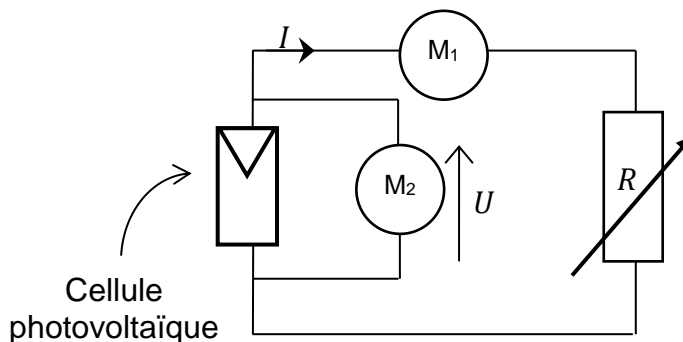
L'effet photovoltaïque, découvert par Edmond Becquerel en 1839, permet de générer de l'électricité à partir de la lumière du Soleil. Il est mis en application dans les cellules photovoltaïques, utilisant les propriétés de certains matériaux semi-conducteurs comme le silicium.

Assemblées en série et en parallèle, puis protégées par différentes couches de matériaux afin de former un module photovoltaïque, ces cellules fournissent une tension et un courant électriques. Selon les technologies, entre 8 et 22 % de l'énergie solaire peut être convertie en électricité par un module photovoltaïque, et ce, pendant près de 30 ans.

D'après <https://expertises.ademe.fr/energies/>

Afin d'étudier la possibilité d'alimenter le logement familial par des panneaux photovoltaïques, Emma, élève de terminale STI2D, utilise une maquette disponible dans son lycée. Son premier objectif est de déterminer le rendement maximal d'une cellule photovoltaïque. Suivant les conseils de son professeur de physique-chimie, elle réalise le montage suivant puis dispose l'ensemble devant un projecteur qui fait office de source lumineuse.

Figure 3 : Schéma du montage utilisé



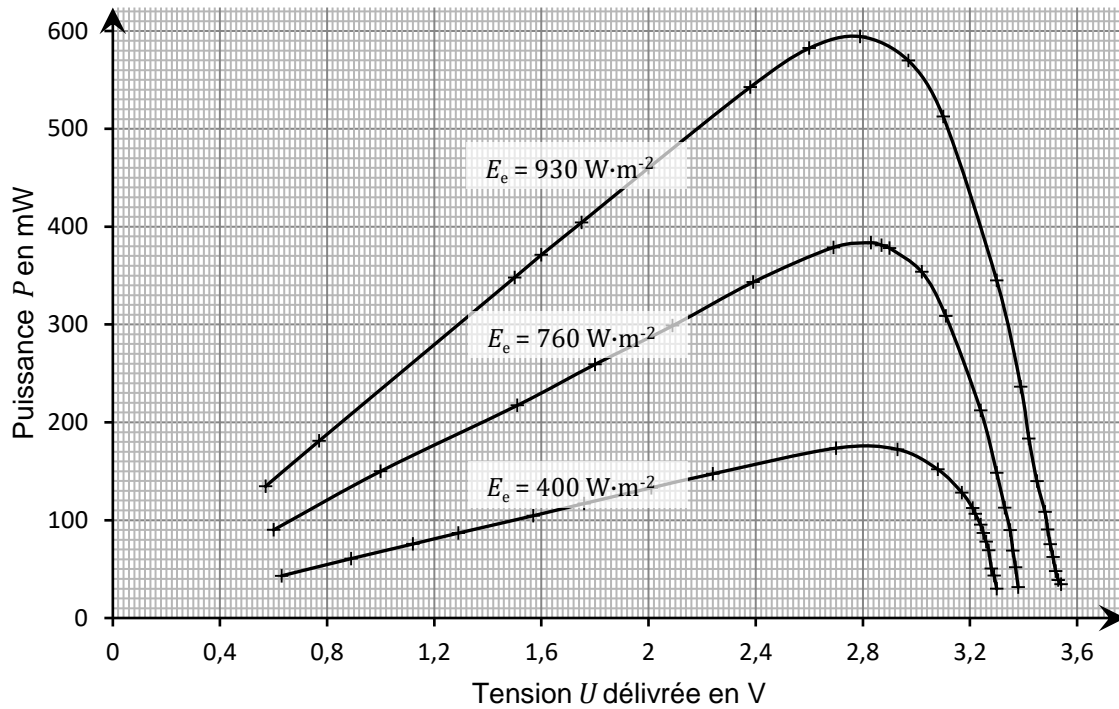
Les appareils M_1 et M_2 sont destinés à mesurer l'intensité I du courant délivré par la cellule photovoltaïque et la tension U à ses bornes.

1. Nommer l'appareil M_1 en précisant si la borne COM est située à gauche ou à droite du symbole M_1 sur le schéma. Nommer l'appareil M_2 .

En faisant varier la résistance R du rhéostat, Emma a pu tracer les courbes représentant l'évolution de la puissance délivrée par la cellule en fonction de la tension, pour différents éclairagements énergétiques E_e (ou irradiance).

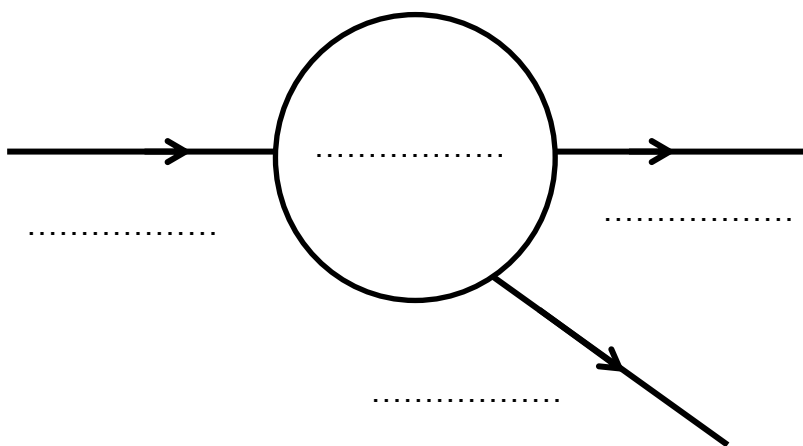
2. Préciser de quelle manière Emma a pu modifier l'éclairage énergétique E_e au niveau de la cellule photovoltaïque.
3. Indiquer comment Emma a pu calculer la puissance P délivrée par la cellule à partir des grandeurs mesurées.

Figure 4 : Puissances délivrées par la cellule pour différents éclairagements



4. Déterminer la puissance électrique maximale disponible dans les conditions d'éclairément les plus favorables.
5. Recopier et compléter la chaîne énergétique simplifiée d'une cellule photovoltaïque.

Figure 5 : Chaîne énergétique simplifiée d'une cellule photovoltaïque



La cellule étudiée par Emma est rectangulaire, de largeur 72 mm et de longueur 100 mm.

6. Calculer la surface de la cellule en m^2 .
7. En déduire la puissance reçue par la cellule pour un éclairement énergétique de $930 W \cdot m^{-2}$.
8. Définir et calculer le rendement maximal de la cellule photovoltaïque étudiée.

Emma souhaite vérifier la valeur de l'intensité du courant de court-circuit débité par son panneau pour un éclairement énergétique de $930 W \cdot m^{-2}$.

9. À partir du schéma de la figure 3, indiquer la démarche permettant la mesure de l'intensité du courant de court-circuit I_{cc} .

Emma mesure 238 mA. Surprise par cette valeur, elle demande aux six autres groupes de sa classe de reproduire la même démarche. Les résultats sont les suivants :

Groupe/Élève	Emma	Gr 1	Gr 2	Gr 3	Gr 4	Gr 5	Gr 6
Intensité I_{cc} (en mA)	238	252	233	245	261	225	250

10. Déterminer la valeur moyenne $I_{cc \text{ moy}}$.
11. Déterminer l'écart-type expérimental σ_{n-1} .
12. En déduire l'incertitude-type sur la mesure de $I_{cc \text{ moy}}$ à partir de la formule :

$$u(I_{cc \text{ moy}}) = \frac{\sigma_{n-1}}{\sqrt{n}}$$

où n représente le nombre total de mesures effectuées.

Le constructeur de la maquette annonce une valeur de l'intensité maximale du courant de court-circuit de 420 mA pour un éclairement énergétique solaire de $930 W \cdot m^{-2}$.

13. Estimer l'écart séparant $I_{cc \text{ moy}}$ et la valeur du constructeur en nombre d'incertitudes-types.
14. En déduire si ces deux valeurs sont compatibles.

Emma utilise le spectrophotomètre du lycée pour enregistrer les spectres de rayonnement du Soleil et du projecteur utilisé lors de son expérience. Elle obtient les spectres représentés sur les figures 6 et 7.

Figure 6 : Spectre du projecteur

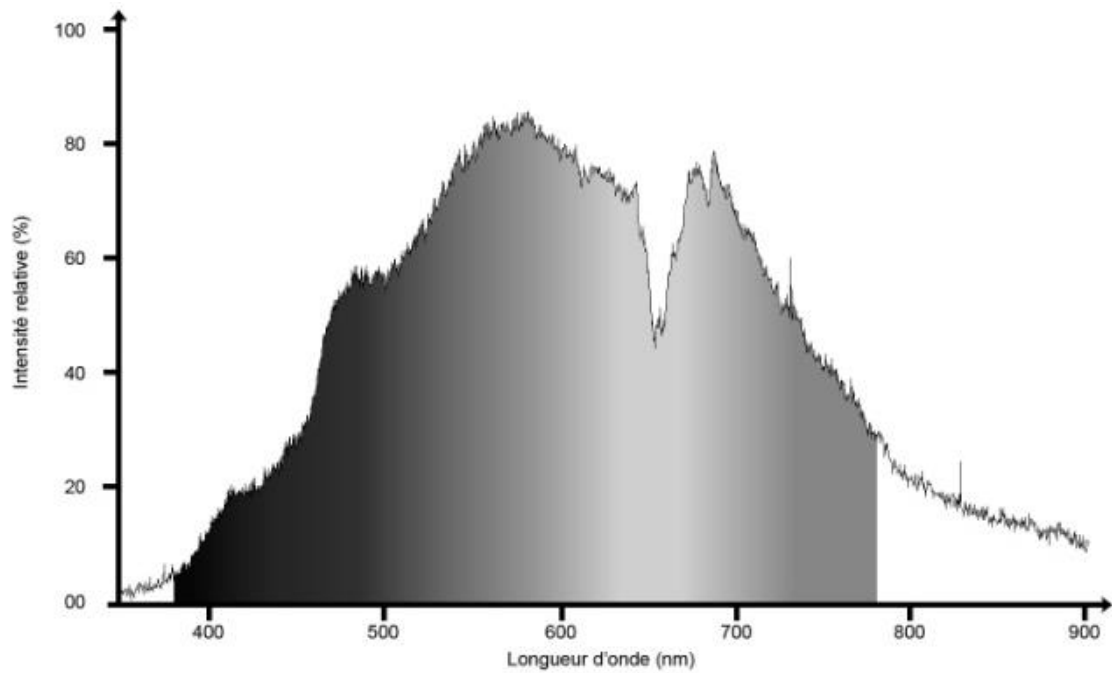
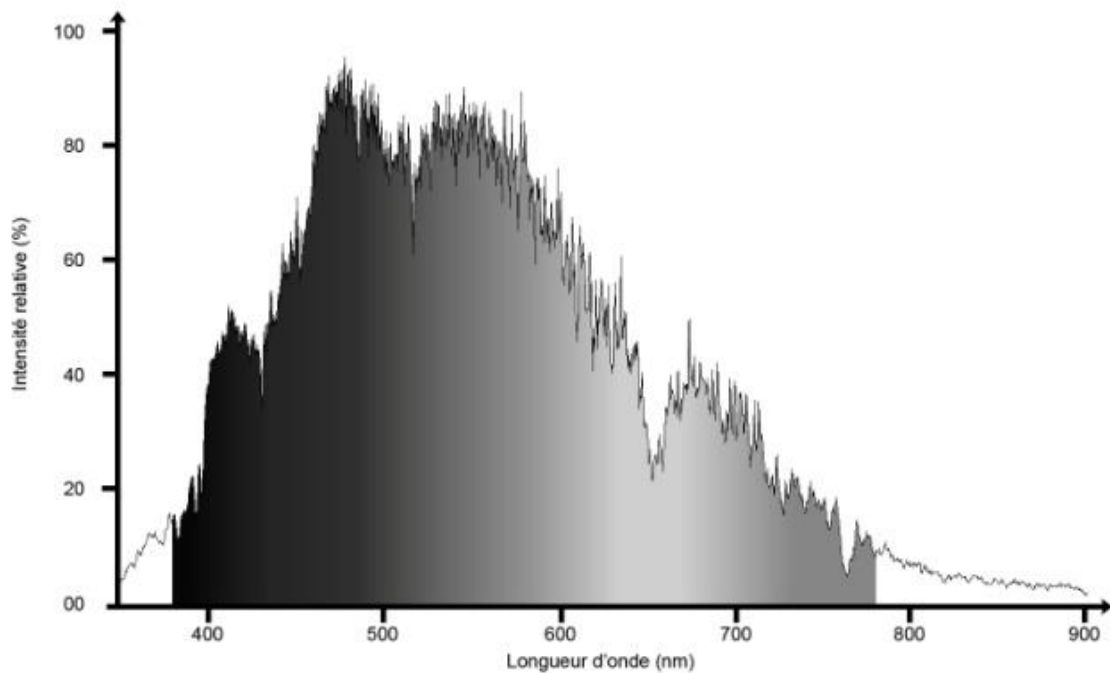


Figure 7 : Spectre du Soleil



15. À partir des figures 6 et 7, proposer une origine possible à l'écart constaté précédemment.